

一般男子シングルス 予選リーグ

1ブロック		1	2	3	4	勝敗	順位
1	制野彩人 < P.P. フレンズ >	/	2 - 0	2 - 0	2 - 0	3 - 0	1
2	石原知宜 < 宮城県農業高 >	0 - 2	/	2 - 0	2 - 0	2 - 1	2
3	佐藤広喜 < 宮城県農業高 >	0 - 2	0 - 2	/	2 - 0	1 - 2	3
4	吉田一騎 < 個人 >	0 - 2	0 - 2	0 - 2	/	0 - 3	4

2ブロック		1	2	3		勝敗	順位
1	岸野正輝 < 名取卓球クラブ >	/	0 - 2	0 - 2		0 - 2	3
2	岩織航大 < P.P. フレンズ >	2 - 0	/	2 - 0		2 - 0	1
3	佐藤瑠威 < 宮城県農業高 >	2 - 0	0 - 2	/		1 - 1	2

3ブロック		1	2	3		勝敗	順位
1	榊原颯馬 < 宮城県農業高 >	/	2 - 0	2 - 0		2 - 0	1
2	三上博行 < P.P. フレンズ >	0 - 2	/	2 - 0		1 - 1	2
3	高橋祐多 < 宮城県農業高 >	0 - 2	0 - 2	/		0 - 2	3

4ブロック		1	2	3		勝敗	順位
1	布施護 < P.P. フレンズ >	/	2 - 0	2 - 0		2 - 0	1
2	横田武己 < 名取が丘卓球愛好会 >	0 - 2	/	2 - 0		1 - 1	2
3	三塚大和 < 宮城県農業高 >	0 - 2	0 - 2	/		0 - 2	3

5ブロック		1	2	3	4	勝敗	順位
1	門間充俊 < P.P. フレンズ >	/	2 - 0	2 - 0		2 - 0	1
2	黒田賢吾 < 那智が丘 TTL >	0 - 2	/	2 - 0		1 - 1	2
3	赤間理玖 < 宮城県農業高 >	0 - 2	0 - 2	/		0 - 2	3
4	bye < >				/	-	

6ブロック		1	2	3	4	勝敗	順位
1	小清水翔 < 個人 >	/	2 - 0	2 - 0		2 - 0	1
2	石崎竜太 < P.P. フレンズ >	0 - 2	/	2 - 0		1 - 1	2
3	鈴木心 < 宮城県農業高 >	0 - 2	0 - 2	/		0 - 2	3
4	bye < >				/	-	

7ブロック		1	2	3		勝敗	順位
1	竹中亨 < ゆりの木卓球クラブ >	/	0 - 2	2 - 0		1 - 1	2
2	小野翔也 < P.P. フレンズ >	2 - 0	/	2 - 0		2 - 0	1
3	鴫田祥太 < 宮城県農業高 >	0 - 2	0 - 2	/		0 - 2	3

8ブロック		1	2	3		勝敗	順位
1	菊池智幸 < P.P. フレンズ >	/	2 - 0	2 - 0		2 - 0	1
2	祭城武 < 宮城県農業高 >	0 - 2	/	2 - 0		1 - 1	2
3	秩父祐一 < 個人 >	0 - 2	0 - 2	/		0 - 2	3

9ブロック		1	2	3		勝敗	順位
1	藤田昌輝 < P.P. フレンズ >	/	2 - 0	2 - 0		2 - 0	1
2	小松敏泰 < ゆりの木卓球クラブ >	0 - 2	/	2 - 0		1 - 1	2
3	福岡泰知 < 宮城県農業高 >	0 - 2	0 - 2	/		0 - 2	3

10ブロック		1	2	3		勝敗	順位
1	齋巧実 < 宮城県農業高 >	/	2 - 0	2 - 0		2 - 0	1
2	武田明秀 < 閑上卓球愛好会 >	0 - 2	/	2 - 0		1 - 1	2
3	加藤優樹 < 宮城県農業高 >	0 - 2	0 - 2	/		0 - 2	3

11ブロック		1	2	3	4	勝敗	順位
1	高野快 < P.P. フレンズ >	/	2 - 0	2 - 0		2 - 0	1
2	室岡清心 < 宮城県農業高 >	0 - 2	/	2 - 0		1 - 1	2
3	千葉航 < 宮城県農業高 >	0 - 2	0 - 2	/		0 - 2	3
4	bye < >				/	-	4

一般男子60歳以上シングルス 予選リーグ

1ブロック		1	2	3	4	勝敗	順位
1	沼澤 守 < P.P. フレンズ >		2 - 0	2 - 0		2 - 0	1
2	安藤 賢三 < 名取スポーツクラブ >	0 - 2		0 - 2		0 - 2	3
3	高橋 新一 < 館腰卓球愛好会 >	0 - 2	2 - 0			1 - 1	2
4	bye < >					-	4

2ブロック		1	2	3		勝敗	順位
1	山内 郁雄 < 名取卓球クラブ >		2 - 0	2 - 0		2 - 0	1
2	富谷 壽夫 < 那智が丘 TTL >	0 - 2		2 - 0		1 - 1	2
3	鈴木 功 < ゆりの木卓球クラブ >	0 - 2	0 - 2			0 - 2	3

3ブロック		1	2	3		勝敗	順位
1	平野 憲治 < 館腰卓球愛好会 >		2 - 0	2 - 0		2 - 0	1
2	磯部 佳宏 < 閑上卓球愛好会 >	0 - 2		1 - 2		0 - 2	3
3	吉田 友之 < 名取スポーツクラブ >	0 - 2	2 - 1			1 - 1	2

4ブロック		1	2	3		勝敗	順位
1	後藤 清 < 名取が丘卓球愛好会 >		2 - 1	2 - 0		2 - 0	1
2	佐藤 典幸 < なとり卓友会 >	1 - 2		2 - 1		1 - 1	2
3	福田 建 < 那智が丘 TTL >	0 - 2	1 - 2			0 - 2	3

5ブロック		1	2	3		勝敗	順位
1	日出 山和信 < 名取卓球クラブ >		2 - 0	2 - 0		2 - 0	1
2	三浦 忠一 < 館腰卓球愛好会 >	0 - 2		2 - 0		1 - 1	2
3	成瀬 正美 < 名取スポーツクラブ >	0 - 2	0 - 2			0 - 2	3

6ブロック		1	2	3		勝敗	順位
1	今野 和彦 < 那智が丘 TTL >		2 - 0	2 - 0		2 - 0	1
2	一柳 辰郎 < 増田西卓球愛好会 >	0 - 2		2 - 0		1 - 1	2
3	吉田 利勝 < 館腰卓球愛好会 >	0 - 2	0 - 2			0 - 2	3

7ブロック		1	2	3		勝敗	順位
1	塩田 隆安 < 名取スポーツクラブ >		0 - 2	2 - 1		1 - 1	2
2	内海 一彦 < ゆりの木卓球クラブ >	2 - 0		2 - 0		2 - 0	1
3	佐藤 勇 < 那智が丘 TTL >	1 - 2	0 - 2			0 - 2	3

8ブロック		1	2	3	4	勝敗	順位
1	川村 広 < 個人 >		2 - 0	2 - 0		2 - 0	1
2	大友 信 < 館腰卓球愛好会 >	0 - 2		2 - 1		1 - 1	2
3	大倉 光雄 < 名取が丘卓球愛好会 >	0 - 2	1 - 2			0 - 2	3
4	bye < >					-	

一般男子60歳位以上シングルス 1部 (1位) トーナメント

1	1-1	沼澤守		5	5-1	日出山和信
2	2-1	山内郁雄		6	6-1	今野和彦
3	3-1	平野憲治		7	7-1	内海一彦
4	4-1	後藤清		8	8-1	川村広

一般男子60歳位以上シングルス 2部 (2・3・4位) トーナメント

1	1-2	高橋新一		10	5-2	三浦忠一
2	1-4	bye		11	4-3	福田建
3	8-3	大倉光雄		12	3-3	磯部佳宏
4	7-3	佐藤勇		13	6-2	一柳辰郎
5	2-2	富谷壽夫		14	7-2	塩田隆安
6	3-2	吉田友之		15	2-3	鈴木功
7	6-3	吉田利勝		16	1-3	安藤賢三
8	5-3	成瀬正美		17	8-4	bye
9	4-2	佐藤典幸		18	8-2	大友信

一般男子ラージボールシングルス 予選リーグ

1ブロック		1	2	3	4	勝敗	順位
1	阿部文男 <名取スポーツクラブ>		2 - 0	2 - 0	2 - 0	3 - 0	1
2	布田博 <名取が丘卓球愛好会>	0 - 2		1 - 2	2 - 0	1 - 2	3
3	藤井睦三 <名取スポーツクラブ>	0 - 2	2 - 1		2 - 0	2 - 1	2
4	菊地紀男 <なとり卓友会>	0 - 2	0 - 2	0 - 2		0 - 3	4

2ブロック		1	2	3	4	勝敗	順位
1	斎藤隆二 <増田西卓球愛好会>		2 - 0	2 - 1	2 - 0	3 - 0	1
2	本郷耕一 <名取スポーツクラブ>	0 - 2		2 - 0	2 - 0	2 - 1	2
3	田村哲郎 <名取が丘卓球愛好会>	1 - 2	0 - 2		2 - 1	1 - 2	3
4	斉藤一之 <名取スポーツクラブ>	0 - 2	1 - 2	1 - 2		0 - 3	4

一般男子ラージボールシングル 1部 (1・2位) トーナメント

1 1-1 阿部文男	2 101	0 2	0 201	0 102	3 1-2 藤井睦三
2 2-2 本郷耕一	0			2	4 2-1 斎藤隆二

一般男子ラージボールシングル 2部 (3・4位) トーナメント

1 1-3 布田博	2 101	0 2	0 201	102	3 1-4 菊地紀男
2 2-4 斉藤一之	0			2	4 2-3 田村哲郎

一般女子ラージボールシングルス 決勝リーグ

		1	2	3	4	5	勝敗	順位
1	岡村啓子 館腰卓球愛好会		2 - 0	1 - 2	2 - 0	2 - 0	3 - 1	1
2	和田優子 名取が丘卓球愛好会	0 - 2		2 - 0	2 - 0	2 - 0	3 - 1	2
3	高橋妙子 名取が丘卓球愛好会	2 - 1	0 - 2		1 - 2	1 - 2	1 - 3	5
4	武者紀代子 名取が丘卓球愛好会	0 - 2	0 - 2	2 - 1		2 - 1	2 - 2	3
5	庄司幸子 名取が丘卓球愛好会	0 - 2	0 - 2	2 - 1	1 - 2		1 - 3	4

試合順①1-5②2-4③1-3④2-5⑤1-4⑥3-5⑦1-2⑧3-4⑨2-3⑩4-5

初級者シングルス (男女混合) 決勝リーグ

		1	2	3	4	5	勝敗	順位
1	伊藤一彦 館腰卓球愛好会		0 - 2	0 - 2	1 - 2	1 - 2	0 - 4	5
2	堀江厚 那智が丘 TTL	2 - 0		2 - 1	2 - 0	2 - 1	4 - 0	1
3	鈴木道矢 関上卓球愛好会	2 - 0	1 - 2		2 - 0	2 - 1	3 - 1	2
4	森明 関上卓球愛好会	2 - 1	0 - 2	0 - 2		2 - 0	2 - 2	3
5	小林妙子 関上卓球愛好会	2 - 1	1 - 2	1 - 2	0 - 2		1 - 3	4

試合順①1-5②2-4③1-3④2-5⑤1-4⑥3-5⑦1-2⑧3-4⑨2-3⑩4-5

一般女子シングルス 予選リーグ

1ブロック		1	2	3	4	勝敗	順位
1	吉田 あすか < 名取卓球クラブ >	-	2 - 0	2 - 0	-	2 - 0	1
2	佐藤 沙絵 < 宮城県農業高 >	0 - 2	-	2 - 0	-	1 - 1	2
3	齋藤 詩帆 < 那智が丘 TTL >	0 - 2	0 - 2	-	-	0 - 2	3
4	bye < >	-	-	-	-	-	

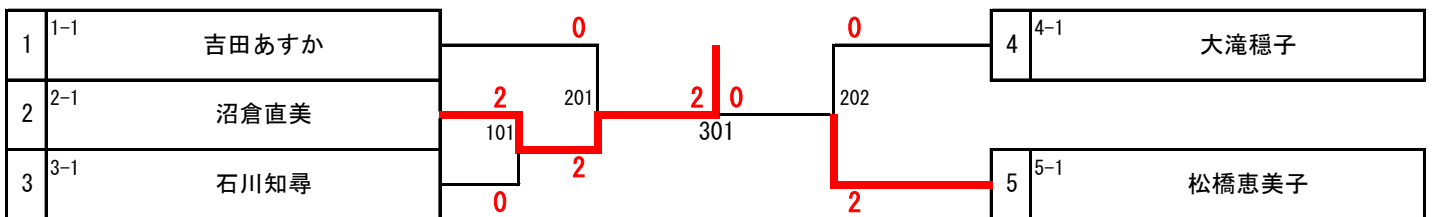
2ブロック		1	2	3	勝敗	順位
1	山田 華朋 < 宮城県農業高 >	-	1 - 2	0 - 2		0 - 2
2	大杉 理子 < 那智が丘 TTL >	2 - 1	-	0 - 2		1 - 1
3	沼倉 直美 < 名取卓球クラブ >	2 - 0	2 - 0	-		2 - 0

3ブロック		1	2	3	勝敗	順位
1	石川 知尋 < P.P. フレンズ >	-	2 - 0	2 - 0		2 - 0
2	太田 亜紀 < 名取卓球クラブ >	0 - 2	-	2 - 1		1 - 1
3	鎌田 栞奈 < 宮城県農業高 >	0 - 2	1 - 2	-		0 - 2

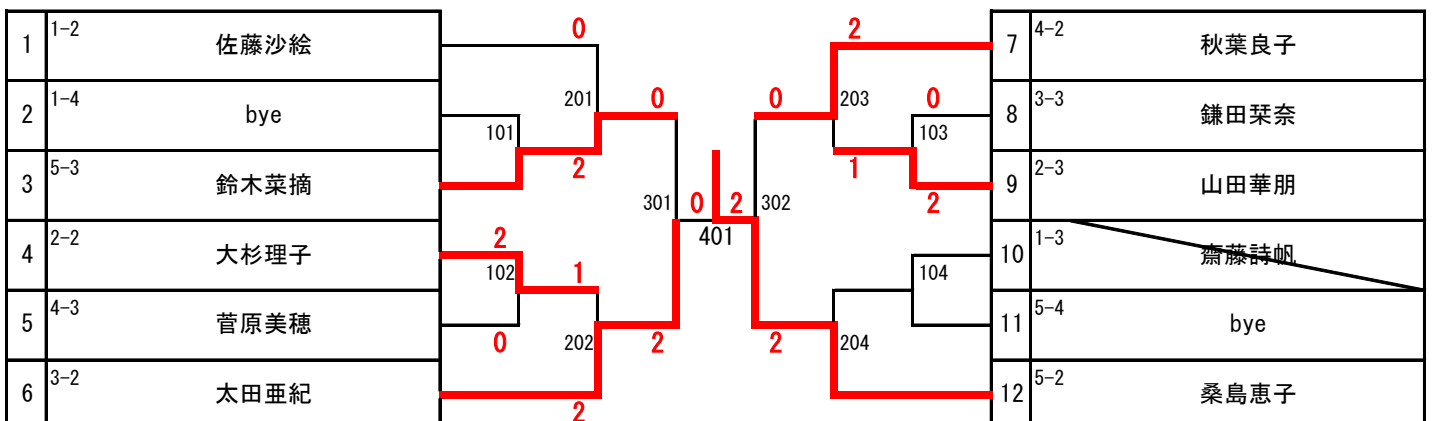
4ブロック		1	2	3	勝敗	順位
1	秋葉 良子 < 那智が丘 TTL >	-	1 - 2	2 - 1		1 - 1
2	大滝 穂子 < 名取卓球クラブ >	2 - 1	-	2 - 0		2 - 0
3	菅原 美穂 < 宮城県農業高 >	1 - 2	0 - 2	-		0 - 2

5ブロック		1	2	3	4	勝敗	順位
1	松橋 恵美子 < 名取卓球クラブ >	-	2 - 0	2 - 0	-	2 - 0	1
2	鈴木 菜摘 < 宮城県農業高 >	0 - 2	-	0 - 2	-	0 - 2	3
3	桑島 恵子 < 名取が丘卓球愛好会 >	0 - 2	2 - 0	-	-	1 - 1	2
4	bye < >	-	-	-	-	-	

一般女子シングルス 1部 (1位) トーナメント



一般女子シングルス 2部 (2・3・4位) トーナメント



一般女子60歳以上シングルス 予選リーグ

1ブロック		1	2	3	4	勝敗	順位
1	荒井千代江 < 那智が丘 TTL >	-	2 - 0	2 - 0	-	2 - 0	1
2	菅田泰子 < 名取卓球クラブ >	0 - 2	-	0 - 2	-	0 - 2	3
3	大藤宏子 < 名取スポーツクラブ >	0 - 2	2 - 0	-	-	1 - 1	2
4	bye < >	-	-	-	-	-	

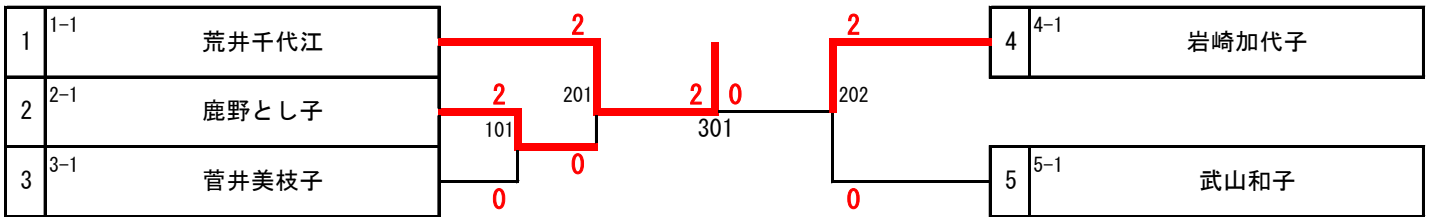
2ブロック		1	2	3	勝敗	順位
1	大友禮子 < 館腰卓球愛好会 >	-	2 - 1	0 - 2	1 - 1	2
2	山下百美子 < 名取スポーツクラブ >	1 - 2	-	0 - 2	0 - 2	3
3	鹿野とし子 < 増田西卓球愛好会 >	2 - 0	2 - 0	-	2 - 0	1

3ブロック		1	2	3	勝敗	順位
1	菅井美枝子 < 名取卓球クラブ >	-	2 - 0	2 - 0	2 - 0	1
2	千葉寿満子 < 名取スポーツクラブ >	0 - 2	-	2 - 1	1 - 1	2
3	遠藤正枝 < 那智が丘 TTL >	0 - 2	1 - 2	-	0 - 2	3

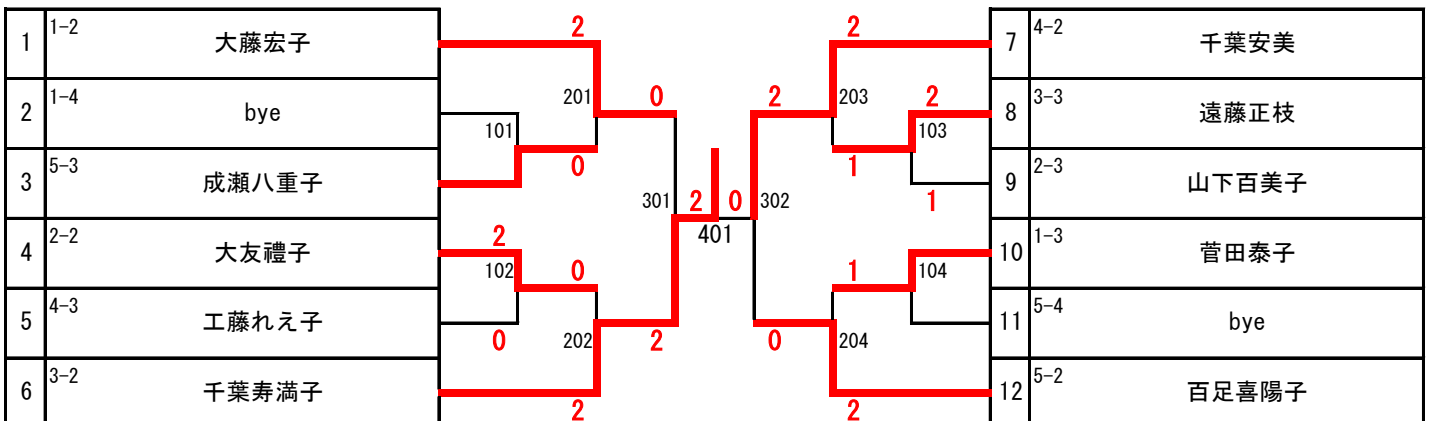
4ブロック		1	2	3	勝敗	順位
1	岩崎加代子 < 増田西卓球愛好会 >	-	2 - 0	2 - 0	2 - 0	1
2	千葉安美 < 名取卓球クラブ >	0 - 2	-	2 - 1	1 - 1	2
3	工藤れえ子 < 名取スポーツクラブ >	0 - 2	1 - 2	-	0 - 2	3

5ブロック		1	2	3	4	勝敗	順位
1	百足喜陽子 < 名取スポーツクラブ >	-	0 - 2	2 - 0	-	1 - 1	2
2	武山和子 < 那智が丘 TTL >	2 - 0	-	2 - 1	-	2 - 0	1
3	成瀬八重子 < 名取スポーツクラブ >	0 - 2	1 - 2	-	-	0 - 2	3
4	bye < >	-	-	-	-	-	

一般女子60歳以上シングルス 1部 (1位) トーナメント



一般女子60歳以上シングルス 2部 (2・3・4位) トーナメント



一般男子ダブルス 予選リーグ

1ブロック		1	2	3	4	勝敗	順位
1	制野彩人 < P.P. フレンズ > 高野快 < P.P. フレンズ >	/	2 - 0	2 - 0		2 - 0	1
2	岸野正輝 < 名取卓球クラブ > 成瀬正美 < 名取スポーツクラブ >	0 - 2	/	2 - 0		1 - 1	2
3	志賀孔 < 閑上卓球愛好会 > 川前智典 < 閑上卓球愛好会 >	0 - 2	0 - 2	/		0 - 2	3
4	bye < > bye < >	-	-	-	/	-	4

2ブロック		1	2	3	勝敗	順位
1	榊原颯馬 < 宮城県農業高 > 齋巧実 < 宮城県農業高 >	/	1 - 2	1 - 2	0 - 2	3
2	岩織航大 < P.P. フレンズ > 小野翔也 < P.P. フレンズ >	2 - 1	/	1 - 2	1 - 1	2
3	三上博行 < P.P. フレンズ > 石崎竜太 < P.P. フレンズ >	2 - 1	2 - 1	/	2 - 0	1

3ブロック		1	2	3	勝敗	順位
1	菊池智幸 < P.P. フレンズ > 布施護 < P.P. フレンズ >	/	2 - 0	2 - 0	2 - 0	1
2	祭城武 < 宮城県農業高 > 石原知宜 < 宮城県農業高 >	0 - 2	/	2 - 0	1 - 1	2
3	小清水翔 < 個人 > 吉田一騎 < 個人 >	0 - 2	0 - 2	/	0 - 2	3

4ブロック		1	2	3	4	勝敗	順位
1	門間充俊 < P.P. フレンズ > 藤田昌輝 < P.P. フレンズ >	/	2 - 0	2 - 0		2 - 0	1
2	小松敏泰 < ゆりの木卓球クラブ > 鈴木功 < ゆりの木卓球クラブ >	0 - 2	/	2 - 1		1 - 1	2
3	室岡清心 < 宮城県農業高 > 三塚大和 < 宮城県農業高 >	0 - 2	1 - 2	/		0 - 2	3
4	bye < > bye < >	-	-	-	/	-	4

一般男子ダブルス 1部 (1・2位) トーナメント

1	1-1 制野彩人 高野快	2	101	2	201	2 0	301	2	103	5	3-1 菊池智幸 布施護
2	4-2 小松敏泰 鈴木功	0	201	2 0	301	202	1	103	6	2-2 岩織航大 小野翔也	
3	3-2 祭城武 石原知宜	0	201	2 0	301	202	0	104	7	1-2 岸野正輝 成瀬正美	
4	2-1 三上博行 石崎竜太	2	201	2 0	301	1	2	104	8	4-1 門間充俊 藤田昌輝	

一般男子ダブルス 2部 (3・4位) トーナメント

1	1-3 志賀孔 川前智典	0	201	2 0	301	102	4	3-3 小清水翔 吉田一騎
2	4-4 bye bye	101	201	2 0	301	202	5	1-4 bye bye
3	2-3 榊原颯馬 齋巧実	2	201	2 0	301	202	6	4-3 室岡清心 三塚大和

一般120歳以上男子ダブルス 予選リーグ

1ブロック		1	2	3	4	勝敗	順位
1	沼澤 守 < P.P. フレンズ > 松橋 恵美子 < 名取卓球クラブ >	/	2 - 0	2 - 0	2 - 0	3 - 0	1
2	佐藤 典幸 < なとり卓友会 > 湊 邦俊 < なとり卓友会 >	0 - 2	/	0 - 2	2 - 0	1 - 2	3
3	後藤 清 < 名取が丘卓球愛好会 > 千葉 寿満子 < 名取スポーツクラブ >	0 - 2	2 - 0	/	2 - 1	2 - 1	2
4	森 明 < 閑上卓球愛好会 > 伊藤 章 < 閑上卓球愛好会 >	0 - 2	0 - 2	1 - 2	/	0 - 3	4

2ブロック		1	2	3	勝敗	順位
1	三浦 忠一 < 館腰卓球愛好会 > 吉田 友之 < 名取スポーツクラブ >	/	1 - 2	0 - 2	0 - 2	3
2	斎藤 隆二 < 増田西卓球愛好会 > 相沢 勝利 < 増田西卓球愛好会 >	2 - 1	/	1 - 2	1 - 1	2
3	内海 一彦 < ゆりの木卓球クラブ > 竹中 亨 < ゆりの木卓球クラブ >	2 - 0	2 - 1	/	2 - 0	1

3ブロック		1	2	3	勝敗	順位
1	今野 和彦 < 那智が丘 TTL > 富谷 壽夫 < 那智が丘 TTL >	/	2 - 0	2 - 0	2 - 0	1
2	塩田 隆安 < 名取スポーツクラブ > 安藤 賢三 < 名取スポーツクラブ >	0 - 2	/	2 - 0	1 - 1	2
3	吉田 利勝 < 館腰卓球愛好会 > 伊藤 一彦 < 館腰卓球愛好会 >	0 - 2	0 - 2	/	0 - 2	3

4ブロック		1	2	3	勝敗	順位
1	平野 憲治 < 館腰卓球愛好会 > 大友 信 < 館腰卓球愛好会 >	/	2 - 0	2 - 0	2 - 0	1
2	本郷 耕一 < 名取スポーツクラブ > 百足 喜陽子 < 名取スポーツクラブ >	0 - 2	/	2 - 1	1 - 1	2
3	福田 建 < 那智が丘 TTL > 堀江 厚 < 那智が丘 TTL >	0 - 2	1 - 2	/	0 - 2	3

5ブロック		1	2	3	勝敗	順位
1	島津 恒雄 < 増田西卓球愛好会 > 加藤 金兵衛 < なとり卓友会 >	/	0 - 2	0 - 2	0 - 2	3
2	三浦 陽三 < 閑上卓球愛好会 > 武田 明秀 < 閑上卓球愛好会 >	2 - 0	/	2 - 1	2 - 0	1
3	大倉 光雄 < 名取が丘卓球愛好会 > 田村 哲郎 < 名取が丘卓球愛好会 >	2 - 0	1 - 2	/	1 - 1	2

6ブロック		1	2	3	4	勝敗	順位
1	山内 郁雄 < 名取卓球クラブ > 日出 山和信 < 名取卓球クラブ >	/	2 - 0	2 - 0	-	2 - 0	1
2	佐藤 勇 < 那智が丘 TTL > 黒田 賢吾 < 那智が丘 TTL >	0 - 2	/	1 - 2	-	0 - 2	3
3	藤井 睦三 < 名取スポーツクラブ > 磯部 佳宏 < 閑上卓球愛好会 >	0 - 2	2 - 1	/	-	1 - 1	2
4	bye < > bye < >	-	-	-	/	-	4

一般男子120歳以上ダブルス 1部 (1・2位) トーナメント

1	1-1	沼澤守 松橋恵美子										7	4-1	平野憲治 大友信
2	6-2	藤井睦三 磯部佳宏	2	201	2	0	203	2	103			8	3-2	塩田隆安 安藤賢三
3	5-2	大倉光雄 田村哲郎	1	0	301	2	0	302	1			9	5-1	三浦陽三 武田明秀
4	2-1	内海一彦 竹中亨	2	102	2	401	0	104	2			10	2-2	斎藤隆二 相沢勝利
5	4-2	本郷耕一 百足喜陽子	0	202	0	2	204	1				11	1-2	後藤清 千葉寿満子
6	3-1	今野和彦 富谷壽夫			1		2	2				12	6-1	山内郁雄 日出山和信

一般男子120歳以上ダブルス 2部 (3・4位) トーナメント

1	1-3	佐藤典幸 湊邦俊	101	1				0	103	5	4-3	福田建 堀江厚
2	6-4	bye bye		201	2	0	202			6	5-3	島津恒雄 加藤金兵衛
3	2-3	三浦忠一 吉田友之	2	102	301		0	104		7	1-4	森明 伊藤章
4	3-3	吉田利勝 伊藤一彦	0	2			2	2		8	6-3	佐藤勇 黒田賢吾

一般女子ダブルス 予選リーグ

1ブロック		1	2	3	4	勝敗	順位
1	大 滝 穂 子 < 名取卓球クラブ > 吉 田 あ す か < 名取卓球クラブ >	/	2 - 1	2 - 1	2 - 0	3 - 0	1
2	秋 葉 良 子 < 那智が丘 TTL > 大 杉 理 子 < 那智が丘 TTL >	1 - 2	/	2 - 1	2 - 0	2 - 1	2
3	桑 島 恵 子 < 名取が丘卓球愛好会 > 工 藤 啓 子 < 名取が丘卓球愛好会 >	1 - 2	1 - 2	/	2 - 0	1 - 2	3
4	菅 原 美 穂 < 宮城県農業高 > 鎌 田 葉 奈 < 宮城県農業高 >	0 - 2	0 - 2	0 - 2	/	0 - 3	4

2ブロック		1	2	3	勝敗	順位
1	湊 尚 子 < 名取卓球クラブ > 石 川 知 尋 < P.P. フレンドズ >	/	2 - 0	2 - 0	2 - 0	1
2	沼 倉 直 美 < 名取卓球クラブ > 千 葉 安 美 < 名取卓球クラブ >	0 - 2	/	2 - 0	1 - 1	2
3	鈴 木 菜 摘 < 宮城県農業高 > 佐 藤 沙 絵 < 宮城県農業高 >	0 - 2	0 - 2	/	0 - 2	3

一般女子120歳以上ダブルス 予選リーグ

1ブロック		1	2	3	4	勝敗	順位
1	荒 井 千 代 江 < 那智が丘 TTL > 尾 形 典 子 < 那智が丘 TTL >	/	2 - 0	2 - 0	2 - 0	3 - 0	1
2	岡 村 啓 子 < 館腰卓球愛好会 > 近 藤 さ よ こ < 名取卓球クラブ >	0 - 2	/	2 - 0	2 - 0	2 - 1	2
3	山 下 百 美 子 < 名取スポーツクラブ > 成 瀬 八 重 子 < 名取スポーツクラブ >	0 - 2	0 - 2	/	2 - 1	1 - 2	3
4	伊 藤 ま さ 子 < 閑上卓球愛好会 > 伊 藤 す い < 閑上卓球愛好会 >	0 - 2	0 - 2	1 - 2	/	0 - 3	4

2ブロック		1	2	3	4	勝敗	順位
1	岩 崎 加 代 子 < 増田西卓球愛好会 > 鹿 野 と し 子 < 増田西卓球愛好会 >	/	2 - 0	2 - 1	-	2 - 0	1
2	佐 藤 梅 子 < 閑上卓球愛好会 > 丹 野 玲 子 < 閑上卓球愛好会 >	0 - 2	/	2 - 0	-	1 - 1	2
3	太 田 亜 紀 < 名取卓球クラブ > 菅 田 泰 子 < 名取卓球クラブ >	1 - 2	0 - 2	/	-	0 - 2	3
4	bye < > bye < >	-	-	-	/	-	

3ブロック		1	2	3	4	勝敗	順位
1	佐 藤 優 子 < 名取卓球クラブ > 菅 井 美 枝 子 < 名取卓球クラブ >	/	1 - 2	2 - 0	-	1 - 1	1
2	武 山 和 子 < 那智が丘 TTL > 遠 藤 正 枝 < 那智が丘 TTL >	2 - 1	/	0 - 2	-	1 - 1	3
3	村 上 幸 枝 < なとり卓友会 > 三 浦 典 子 < なとり卓友会 >	0 - 2	2 - 0	/	-	1 - 1	2
4	bye < > bye < >	-	-	-	/	-	

4ブロック		1	2	3	4	勝敗	順位
1	大 友 禮 子 < 館腰卓球愛好会 > 瀬 野 尾 澄 子 < 館腰卓球愛好会 >	/	2 - 0	1 - 2	2 - 1	2 - 1	2
2	大 藤 宏 子 < 名取スポーツクラブ > 工 藤 れ え 子 < 名取スポーツクラブ >	0 - 2	/	1 - 2	2 - 0	1 - 2	3
3	武 者 紀 代 子 < 名取が丘卓球愛好会 > 高 橋 妙 子 < 名取が丘卓球愛好会 >	2 - 1	2 - 1	/	1 - 2	2 - 1	1
4	浅 野 と き 子 < 閑上卓球愛好会 > 小 林 妙 子 < 閑上卓球愛好会 >	1 - 2	0 - 2	2 - 1	/	1 - 2	4

一般女子ダブルス 1部 (1・2位) トーナメント

1	1-1	大滝穂子 吉田あすか	2	101	1	2	102	0	3	1-2	秋葉良子 大杉理子
2	2-2	沼倉直美 千葉安美	1		201	2		2	4	2-1	湊尚子 石川知尋

一般女子ダブルス 2部 (3・4位) リーグ

			1	2	3	勝敗	順位
1	1-3	桑島恵子 工藤啓子	/	2 - 0	2 - 0	2 - 0	1
2	2-3	鈴木菜摘 佐藤沙絵	0 - 2	/	2 - 1	1 - 1	2
3	1-4	菅原美穂 鎌田葉奈	0 - 2	1 - 2	/	0 - 2	3

一般女子120歳以上ダブルス 1部 (1・2位) トーナメント

1	1-1	荒井千代江 尾形典子	2	101	2	2	103	2	5	3-1	佐藤優子 菅井美枝子
2	4-2	大友禮子 瀬野尾澄子	0	201	2	0	202	0	6	2-2	佐藤梅子 丹野玲子
3	3-2	村上幸枝 三浦典子	0		301	2	104	2	7	1-2	岡村啓子 近藤さよこ
4	2-1	岩崎加代子 鹿野とし子	2	0		0		0	8	4-1	武者紀代子 高橋妙子

一般女子120歳以上ダブルス 2部 (3・4位) トーナメント

1	1-3	山下百美子 成瀬八重子	2	101	0	2	103	2	5	3-3	武山和子 遠藤正枝
2	4-4	浅野とき子 小林妙子	1	201	2	1	202	0	6	2-4	bye bye
3	3-4	bye bye			301		104	2	7	1-4	伊藤まさ子 伊藤すい
4	2-3	太田亜紀 菅田泰子	2			0		1	8	4-3	大藤宏子 工藤れえ子

中学生男子シングルス 予選リーグ

1ブロック		1	2	3	4	勝敗	順位
1	池田晴希 < 増田中 >		1 - 2	2 - 0	2 - 0	2 - 1	2
2	太田巧海 < 名取一中 >	2 - 1		2 - 0	2 - 0	3 - 0	1
3	平井駿也 < みどり台中 >	0 - 2	0 - 2		2 - 0	1 - 2	3
4	前川直央 < 増田中 >	0 - 2	0 - 2	0 - 2		0 - 3	4

2ブロック		1	2	3	勝敗	順位
1	郷古祐太朗 < みどり台中 >		2 - 0	2 - 0	2 - 0	1
2	武田雄成 < 増田中 >	0 - 2		2 - 0	1 - 1	2
3	小野奏 < 名取一中 >	0 - 2	0 - 2		0 - 2	3

3ブロック		1	2	3	勝敗	順位
1	鈴木悠斗 < 名取一中 >		2 - 1	2 - 0	2 - 0	1
2	寒河江康介 < みどり台中 >	1 - 2		2 - 0	1 - 1	2
3	伊東克 < 増田中 >	0 - 2	0 - 2		0 - 2	3

4ブロック		1	2	3	勝敗	順位
1	森屋朝陽 < 増田中 >		0 - 2	0 - 2	0 - 2	3
2	佐々木彩人 < 名取一中 >	2 - 0		2 - 0	2 - 0	1
3	芦名日呂来 < 増田中 >	2 - 0	0 - 2		1 - 1	2

5ブロック		1	2	3	勝敗	順位
1	庄司愛貴 < 名取一中 >		2 - 0	2 - 1	2 - 0	1
2	丸山隆也 < 増田中 >	0 - 2		1 - 2	0 - 2	3
3	宇津木遥斗 < みどり台中 >	1 - 2	2 - 1		1 - 1	2

6ブロック		1	2	3	勝敗	順位
1	大場裕陽 < 増田中 >		2 - 1	2 - 1	2 - 0	1
2	吉田知真 < みどり台中 >	1 - 2		2 - 0	1 - 1	2
3	清野仁之介 < 増田中 >	1 - 2	0 - 2		0 - 2	3

7ブロック		1	2	3	勝敗	順位
1	小澤行人 < みどり台中 >		2 - 0	2 - 1	2 - 0	1
2	佐藤朝陽 < 増田中 >	0 - 2		2 - 1	1 - 1	2
3	井村謙太 < 仙台ジュニアクラブ >	1 - 2	1 - 2		0 - 2	3

8ブロック		1	2	3	4	勝敗	順位
1	洞口夢翔 < 増田中 >		2 - 1	2 - 0	-	2 - 0	1
2	中鉢航太 < 名取一中 >	1 - 2		2 - 0	-	1 - 1	2
3	横尾操 < みどり台中 >	0 - 2	0 - 2		-	0 - 2	3
4	bye < >	-	-	-		-	

9ブロック		1	2	3	勝敗	順位
1	渡辺樹希也 < 名取一中 >		0 - 2	0 - 2	0 - 2	3
2	齋藤優季 < みどり台中 >	2 - 0		2 - 1	2 - 0	1
3	半澤一心 < 増田中 >	2 - 0	1 - 2		1 - 1	2

10ブロック		1	2	3	勝敗	順位
1	岩崎亮憲 < みどり台中 >		2 - 0	2 - 0	2 - 0	1
2	板橋斗護 < 増田中 >	0 - 2		0 - 2	0 - 2	3
3	古川空 < 名取一中 >	0 - 2	2 - 0		1 - 1	2

11ブロック		1	2	3	勝敗	順位
1	齋藤聖矢 < みどり台中 >		2 - 0	0 - 2	1 - 1	2
2	今野佑太 < 増田中 >	0 - 2		0 - 2	0 - 2	3
3	佐藤昌樹 < 名取一中 >	2 - 0	2 - 0		2 - 0	1

12ブロック					1	2	3	勝敗	順位
1	富塚和宏	<	増田中	>		0 - 2	0 - 2	0 - 2	3
2	熊谷耀介	<	みどり台中	>	2 - 0		1 - 2	1 - 1	2
3	諏江悠樹	<	増田中	>	2 - 0	2 - 1		2 - 0	1

13ブロック					1	2	3	4	勝敗	順位
1	千葉朝陽	<	名取一中	>		2 - 0	2 - 0	2 - 0	3 - 0	1
2	浅野和樹	<	増田中	>	0 - 2		2 - 0	2 - 0	2 - 1	2
3	佐藤健渡	<	みどり台中	>	0 - 2	0 - 2		2 - 0	1 - 2	3
4	小林尊	<	増田中	>	0 - 2	0 - 2	0 - 2		0 - 3	4

中学生男子シングルス 1部 (1位) トーナメント

1	1-1	太田巧海	2	8	8-1	洞口夢翔					
2	2-1	郷古祐太郎	0	201	3	9	9-1	齋藤優季			
3	3-1	鈴木悠斗	101	3	301	0	10	10-1	岩崎亮憲		
4	4-1	佐々木彩人	3	3	401	302	3	11	11-1	佐藤昌樹	
5	5-1	庄司愛貴	102	3	202	1	105	12	12-1	諏江悠樹	
6	6-1	大場裕陽	2	2	103	3	204	1	13	13-1	千葉朝陽
7	7-1	小澤行人	3	2	3	3					

中学生男子シングルス 2部 (2位) トーナメント

1	1-2	池田晴希	3	8	8-2	中鉢航太					
2	2-2	武田雄成	0	201	3	9	9-2	半澤一心			
3	3-2	寒河江康介	101	0	301	2	10	10-2	古川空		
4	4-2	芦名日呂来	3	3	401	3	302	3	11	11-2	齋藤聖矢
5	5-2	宇津木遥斗	102	0	202	0	105	3	12	12-2	熊谷耀介
6	6-2	吉田知真	0	0	103	0	204	0	13	13-2	浅野和樹
7	7-2	佐藤朝陽	3	3	3	1					

中学生男子シングルス 3部 (3・4位) トーナメント

1	1-3	平井駿也	3	9	8-3	横尾操					
2	13-4	小林尊	0	201	0	10	1-4	前川直央			
3	2-3	小野奏	0	3	301	3	11	9-3	渡辺樹希也		
4	3-3	伊東克	102	0	401	3	302	3	12	10-3	板橋斗護
5	4-3	森屋朝陽	3	3	103	0	105	1	13	11-3	今野佑太
6	5-3	丸山隆也	0	0	202	3	107	3	14	12-3	富塚和宏
7	6-3	清野仁之介	0	3	104	0	204	3	15	8-4	bye
8	7-3	井村謙太	3	3	3	2	108		16	13-3	佐藤健渡

中学生女子シングルス 予選リーグ

1ブロック		1	2	3	4	勝敗	順位
1	小野遥風 < 増田中 >		1 - 2	2 - 0	-	1 - 1	2
2	門間光咲 < みどり台中 >	2 - 1		2 - 0	-	2 - 0	1
3	榊原舞香 < 増田中 >	0 - 2	0 - 2		-	0 - 2	3
4	bye < >	-	-	-		-	4

2ブロック		1	2	3		勝敗	順位
1	三浦唯香 < 名取一中 >		2 - 1	0 - 2		1 - 1	3
2	星心乃 < 名取二中 >	1 - 2		2 - 0		1 - 1	1
3	西塚凜桜 < 増田中 >	2 - 0	0 - 2			1 - 1	2
						-	

3ブロック		1	2	3		勝敗	順位
1	清和田実桜 < みどり台中 >		2 - 0	2 - 0		2 - 0	1
2	小池優花 < 増田中 >	0 - 2		2 - 1		1 - 1	2
3	松浦陽菜 < 名取一中 >	0 - 2	1 - 2			0 - 2	3
						-	

4ブロック		1	2	3		勝敗	順位
1	室岡涼葉 < 増田中 >		1 - 2	0 - 2		0 - 2	3
2	工藤美涼 < 名取一中 >	2 - 1		0 - 2		1 - 1	2
3	松本愛梨 < みどり台中 >	2 - 0	2 - 0			2 - 0	1
						-	

5ブロック		1	2	3		勝敗	順位
1	佐藤夏澄 < 名取二中 >		2 - 0	2 - 0		2 - 0	1
2	石田帆乃佳 < 増田中 >	0 - 2		2 - 1		1 - 1	2
3	高橋未歩 < 仙台ジュニアクラブ >	0 - 2	1 - 2			0 - 2	3
						-	

6ブロック		1	2	3	4	勝敗	順位
1	渡邊真菜花 < みどり台中 >		2 - 0	2 - 0		2 - 0	1
2	阿部莉々加 < 名取一中 >	0 - 2		0 - 2		0 - 2	3
3	矢持ことは < 増田中 >	0 - 2	2 - 0			1 - 1	2
4	bye < >					-	4

7ブロック		1	2	3		勝敗	順位
1	佐藤紫音 < 名取二中 >		2 - 0	2 - 0		2 - 0	1
2	石井智美 < 増田中 >	0 - 2		0 - 2		0 - 2	3
3	橋本実奈 < みどり台中 >	0 - 2	2 - 0			1 - 1	2
						-	

8ブロック		1	2	3		勝敗	順位
1	渡邊紗也 < 増田中 >		0 - 2	2 - 0		1 - 1	2
2	佐野優美子 < みどり台中 >	2 - 0		2 - 0		2 - 0	1
3	鎌田成葉 < 名取一中 >	0 - 2	0 - 2			0 - 2	3
						-	

9ブロック		1	2	3	4	勝敗	順位
1	菊地玲名 < 名取一中 >		2 - 0	2 - 1		2 - 0	1
2	沼田瑚雪 < 増田中 >	0 - 2		0 - 2		0 - 2	3
3	熊谷有華 < 名取二中 >	1 - 2	2 - 0			1 - 1	2
4	bye < >					-	4

中学生女子シングルス 1部 (1位) トーナメント

1	1-1	門間光咲		2		6	6-1	渡邊真菜花
2	2-1	星心乃	0	201	3	7	7-1	佐藤紫音
3	3-1	清和田実桜	101	3	301	0		
4	4-1	松本愛梨	3	0	302	3	8	8-1
5	5-1	佐藤夏澄	3	202	0	0	9	9-1
					401	3		
						203		
						3		
						204		
						0		

中学生女子シングルス 2部 (2位) トーナメント

1	1-2	小野遥風		3		6	6-2	矢持ことは
2	2-2	西塚凜桜	3	201	3	7	7-2	橋本実奈
3	3-2	小池優花	101	1	301	0		
4	4-2	工藤美涼	2	3	302	3	8	8-2
5	5-2	石田帆乃佳	3	202	0	3	9	9-2
					401	3		
						203		
						3		
						204		
						1		

中学生女子シングルス 3部 (3・4位) トーナメント

1	1-3	榊原舞香		3		7	6-3	阿部莉々加
2	2-3	三浦唯香	2	201	0	8	1-4	bye
3	3-3	松浦陽菜	101	2	301	2	9	7-3
4	4-3	室岡涼葉	3	3	302	3	10	8-3
5	9-4	bye	102	3	401	1	11	6-4
6	5-3	高橋未歩	3	202	3	3	12	9-3
						203		
						3		
						103		
						104		
						0		

中学生女子ダブルス 決勝リーグ

			1	2	3	4	5	勝敗	順位
1	佐藤夏澄 佐藤紫音	名取二中 名取二中	/	2 - 0	2 - 0	2 - 0	2 - 0	4 - 0	1
2	佐藤由莉奈 松渕来留望	みどり台中 みどり台中	0 - 2	/	0 - 2	2 - 0	1 - 2	1 - 3	3
3	大澤めぐみ 横江彩奈	みどり台中 みどり台中	0 - 2	2 - 0	/	2 - 0	2 - 0	3 - 1	2
4	室岡涼葉 石田帆乃佳	増田中 増田中	0 - 2	0 - 2	0 - 2	/	2 - 0	1 - 3	4
5	小池優花 矢持ことは	増田中 増田中	0 - 2	2 - 1	0 - 2	0 - 2	/	1 - 3	5

試合順①1-5②2-4③1-3④2-5⑤1-4⑥3-5⑦1-2⑧3-4⑨2-3⑩4-5